

**Cod: 60RONDE**

### Descrizione

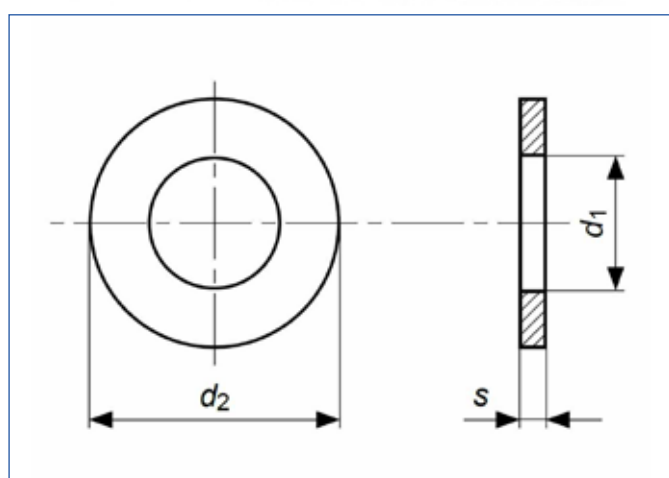
Rondella piana

### Standards

- UNI 5737
- DIN 931

### Specifiche tecniche

- Materiale 8.G zincato bianco



### Tabella dimensionale

d	d <sub>1</sub> min	d <sub>2</sub> max	s nom
M 2	2,2	5	0,3
M 2,5	2,7	6	0,5 (± 0,05)
M 3	3,2	7	0,5 (± 0,05)
M 4	4,3	9	0,8 (± 0,1)
M 5	5,3	10	1,0 (± 0,1)
M 6	6,4	12	1,6 (± 0,2)
M 8	8,4	16	1,6 (± 0,2)
M 10	10,5	20	2,0 (± 0,2)
M 12	13,0	24	2,5 (± 0,2)
M 14	15,0	28	2,5 (± 0,3)
M 16	17,0	30	3 (± 0,3)
M 18	19,0	34	3 (± 0,3)
M 20	21,0	37	3 (± 0,3)

d	d <sub>1</sub> min	d <sub>2</sub> max	s nom
M 22	23,0	39	3 (± 0,3)
M 24	25,0	44	4 (± 0,3)
M 27	28,0	50	4 (± 0,3)
M 30	31,0	56	4 (± 0,3)
M 33	34,0	60	5 (± 0,6)
M 36	37,0	66	5 (± 0,6)
M 39	40,0	72	6 (± 0,1)
M 42	43,0	78	7 (± 0,1)
M 45	46,0	85	7 (± 0,1)
M 48	50,0	92	8 (± 0,1)
M 52	54,0	98	8 (± 0,1)
M 56	58,0	105	9 (± 0,1)
M 60	62,0	110	9 (± 0,1)